

Westbo Victoria 85 (85L)

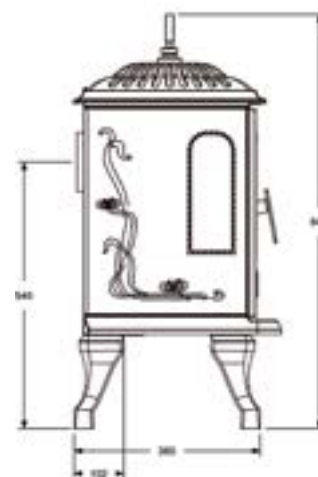
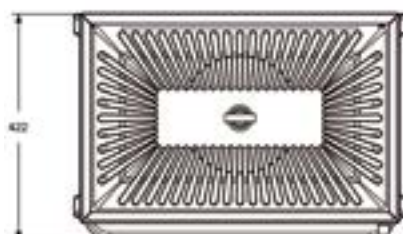
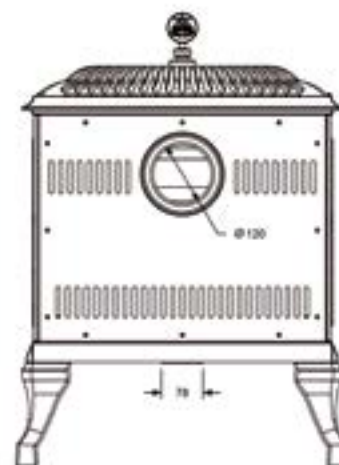


EN-13240 geprüft/tested
DINplus/2. BImSchV erfüllt,
Mehrfachbelegung des Schornsteins zulässig

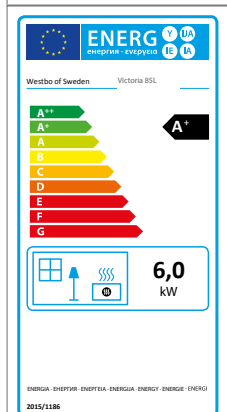
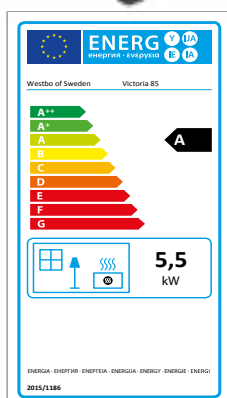
Externe Zuluft - 78mm
RRF 40 17 4497
(RRF 40 18 4858)



Adapter für Anschluss nach oben - erhältlich für V85,100,125



Abstand zu brennbaren Bauteilen Distance to combustible components:
hinten rear 10 cm (12cm)
seitlich side 40 cm (45cm)
Anschlusshöhe Connection height 545 mm c/c (545 mm c/c)



Technische Daten Technical information (Werte in Klammern V85L)

Nennwärme Nominal heat output	5,5 kW (6,0kW)	Gewicht Weight	130 kg (150kg)
Wirkungsgrad Efficiency	75 % (80%)	Anschluß Connections	Ø 120 mm (150mm)
Partikel Particles	34 mg/m ³ (38 mg/m ³)	Anschluß Connections	nach hinten, back (top option)
Mittlere Abgastemperatur Flue gas temp	254 °C (227 °C)	Feuerung Fuel	Naturholz getrocknet Wood
Abgasmassenstrom Flue gas mass flow	7,4 g/s (6,8g/s)	Brennholzlänge Log length	40 cm (50cm)
Mindestförderdruck Mean flue draught	12 pa (12pa)	Lieferumfang Including	Aschekasten, Handschuh Ash box, glove

Wahlmöglichkeiten Extras

Farbe: schwarz-metallic lackiert Colours: black-painted
Adapter für Anschluß nach oben Adapter for top connection



Westbo of Sweden