
MONTERINGSANVISNING

WESTBO CARL 95 el



Westbo of Sweden

Säkerhetsinstruktioner

Använd endast kaminen i torra utrymmen.

Se till att inga brännbara föremål finns under kaminen.

Vid användning blir kaminen varm, ha inga brännbara föremål närmare än 30 cm från kaminen.

Vid avstängning, stäng först av med fjärrkontrollen och dra sedan ut kontakten.

Var extra vaksam om barn befinner sig nära den varma kaminen.

Rör inte sladdar eller ha kontakt med blöta händer.

Böj eller sträck inte kabeln för mycket.

Placera produkten på jämt och stabilt underlag.

Efter användning

Låt strömsladden sitta i vägguttaget i minst fem minuter efter att produkten stängts av.

Felsökning

Produkten kan inte startas på vanligt sätt

Kontrollera att kontakten är intryckt i vägguttaget.

Se till att det finns batterier i fjärrkontrollen. (batteri CR2025)

Den elektriska elden startar inte

Produkten har skydd för överhettning. Om den blir för varm slås den automatiskt av.

Om den inte fungerar, stäng av kaminen och undersök om lufttillförseln för in och utgående luft är blockerad.

Åtgärd:

Dra ur kontakten, vänta på att kaminen svalnat.

Sätt i kontakten och starta om.

Lycka till med din nya eldstad!

Westbo of Sweden



Westbo of Sweden

Produktspecifikation

Westbo Carl el är en traditionell svensk gjutjärnskaamin.
Den lättplacerade spisen fungerar bra även i små utrymmen.

På denna elektriska version är kronan avtagbar/kan dras åt sidan.
Kamin är lämplig för att koka exempelvis tevatten eller värma enklare mat.

Ytbehandlingen av gjutjärnsdelarna är miljövänlig, och materialen som används i kaminen är ofarliga och uppfyller gällande miljöstandarder.

Den konstgjorda elden är verklighetstrogen och glaset ger en tredimensionell effekt.
Detta innebär att elden känns levande och varm.
Den konstgjorda elden är tillverkad av miljövänligt material.

Fjärrkontrollen används för att kontrollera alla funktioner som den konstgjorda elden innehåller.
Vid användning ger fjärrkontrollen ifrån sig ljud, vilket gör att den är lätt att använda och navigera med.

Kaminen är tillverkad av gjutjärn.

Instruktioner

Anslutningen för strömsladden sitter på undersidan av fläktlådan.



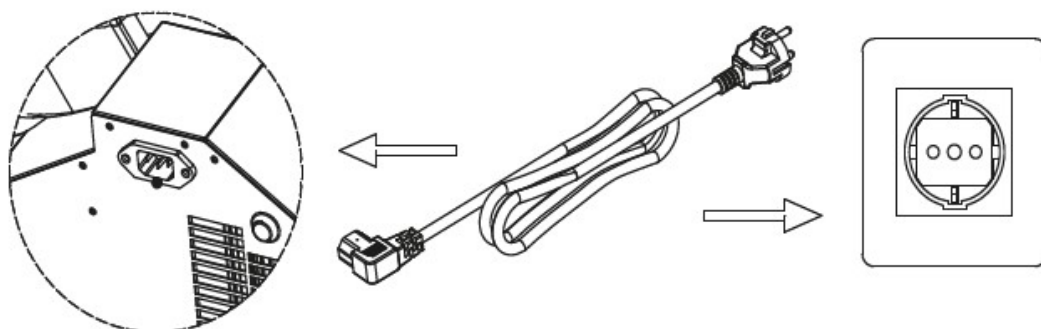
Packa upp produkten, ta ut överdelen med den elektriska plattan.
Vänd underdelen och montera fötterna och övriga tillbehör.

Fäst fötterna vid kaminens bottenplatta med de medföljande skruvarna.
Se nedan.

Installation

Placera den elektriska kaminen på en säker och passande plats.
Säkerhetsställ att placeringen är mer än 30 cm från brännbar vägg.
Sätt i nätsladden i kontakten i botten av produkten se till att den inte är blockerad eller klämd.
Sätt i nätsladden i väggen i en kontakt med minimum 10 A. När ett ljud uppstår, indikeras att strömmen är på.

Anvisningar ses i figuren nedan.



Fjärrkontrollens funktioner



Av/På.

Fem nivåer av justering
(5-4-3-2-1).

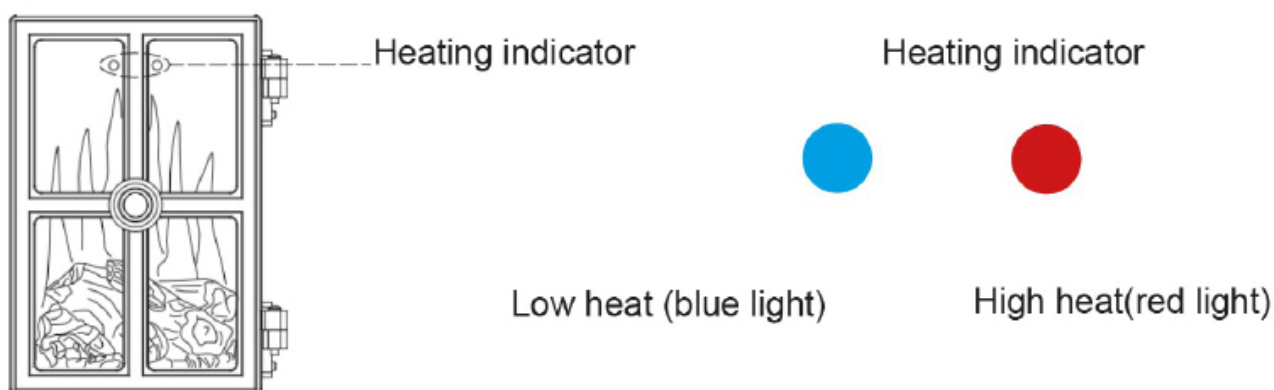
Låg värme/hög värme (tryck för låg värme en gång, hög värme två gånger och för avstängning - tryck tre gånger).

Värmestatus på display (vid tryck på denna knapp lyser värmeindikatorn upp och den stängs automatiskt av efter 3 sekunder)



Värmefunktioner

- Låg värme: tryck in "heaterknappen" en gång, så den surrar. Vid ljudet "beep" tänds elden upp i 3 sekunder, sedan släcks den.
- Hög värme: Tryck på "heaterknappen" två gånger. Produkten surrar med tre "beep". Det röda ljuset i veden tänds i 3 sekunder sedan släcks det.
- På bilden nedan visas placeringen av låg och hög värme.



Kokplattans funktioner

När kokplattan används kommer värmefunktionen automatiskt gå ner till "low heat" för att förhindra överhettning. (2300V)

- Kokplattan har fem nivåer av värme, max är 1000w.

Notera:

Det är förbjudet att använda någon annan kokplatta än den som igår i produkten från Westbo of Sweden.



Innehåll i förpackningen

- Elektrisk spis 1st
- Elektrisk keramikplatta 1st
- Fjärrkontroll 1st
- Instruktion 1st
- Strömkabel 1st

Garantivilkor

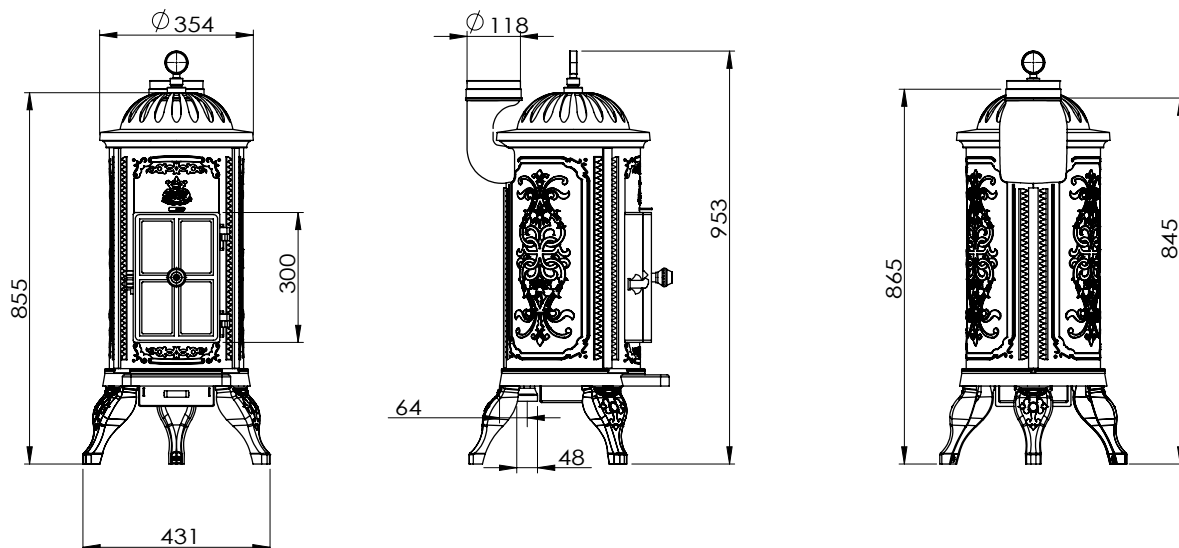
Garanti och reklamationsrätt gäller 1 år från inköpsdatum.

Vid garantianspråk ska tidpunkt för inköp kunna styrkas med kvitto eller liknande. Garantianspråk ska göras till inköpsstället.

Ingen garanti lämnas på produkten om den modifierats eller byggts om. Fel/skador som orsakats genom ovarsamhet av användaren omfattas inte av garantin. Garantin gäller endast den första köparen och följer inte med vid försäljning.

Garantin gäller endast när instruktioner i detta dokument efterföljts.



**Teknisk data**

Produktnamn	Westbo Carl 95 el
Vikt	50 kg
Höjd	9530 mm
Bredd	443 mm
Djup	431 mm
Material	Gjutjärn
Nätspänning	AC 230+/-10V
Effekt	1850 W

Westbo of Sweden AB
Industrigatan 8
333 75 Reftete, Sweden

Kontakt
Tel. +46 371 201 01
info@westbo.net
www.westbo.net



Westbo of Sweden