



Bedienungsanleitung

# Westbo Victoria

Victoria 125, Victoria 100



Ausgabe16/01

## Vielen Dank,

dass Sie sich für einen Ofen von Westbo aus Schweden entschieden haben. Bitte lesen Sie sich sorgfältig die Aufbau- und Bedienungsanleitung durch.

Zusätzlich sind eventuelle länderspezifische Vorschriften, wie z.B. Musterbauordnungen, spezielle Feuerungsverordnungen zu beachten.

Ihr Fachbetrieb oder Ihr Schornsteinfeger können darüber Auskunft erteilen.

## Aufstellhinweise

Bereiten Sie den Installationsort für den Kaminofen so vor, dass genügend Platz für die Montage vorhanden ist.

## Abstand zu brennbaren Bauteilen und Möbeln

Beachten Sie die Abstände zur Wand. Zur brennbaren Wand muss ein Mindestabstand nach hinten von 12 cm (15cm V100) cm eingehalten werden, seitlich muss ein Mindestabstand von 63 cm (45cm V100) eingehalten werden, um ausreichend Wärmeschutz zu gewährleisten. Im Strahlungsbereich der Feuerungstür ist ein Abstand von 100 cm zu beachten.

Die Mindestabstände zu brennbaren Bauteilen und Möbeln sind auf dem Geräteschild angegeben und dürfen nicht unterschritten werden.

Vor den Feuerungsöffnungen von Feuerstätten für feste Brennstoffe sind Fußböden aus brennbaren Baustoffen durch einen Belag aus nichtbrennbaren Baustoffen zu schützen. Der Belag muss sich nach vorn auf mindestens 50 cm und seitlich auf mindestens 30 cm über die Feueröffnung hinaus erstrecken.

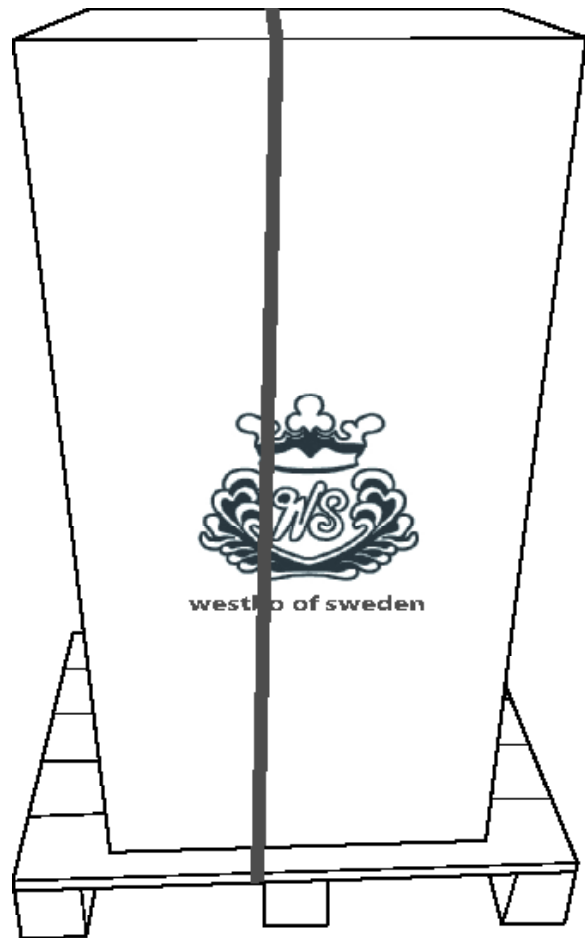
Der Kaminofen wiegt 175 kg (90 Kg V100) und kann ohne weitere Verstärkungen am Fußboden platziert werden.

Nationale und Europäische Normen, örtliche und baurechtliche Vorschriften, sowie baupolizeiliche Bestimmungen sind einzuhalten. Informieren Sie daher vorher Ihren Bezirksschornsteinfegermeister. Es ist sicherzustellen, dass die für die Verbrennung benötigte Luftmenge ausreichend ist. Hierauf ist besonders bei dicht schließenden Fenstern und Türen (Dichtlippe) zu achten.

Der Westbo Victoria ist anschlussfertig vormontiert und muss nach Montage mit einem Verbindungsstück an den bestehenden Hausschornstein angeschlossen werden.

Das Verbindungsstück soll möglichst kurz, geradlinig, waagrecht oder leicht steigend angeordnet sein.

Verbindungen sind abzudichten.



Prüfen Sie die Verpackung auf eventuelle Beschädigungen. Öffnen Sie dann die Verpackung. Auf der Palette unter dem Ofen liegt das Oberteil/Krone.



Der Victoria hat einstellbare Stehfüße

## Anschluss an den Schornstein

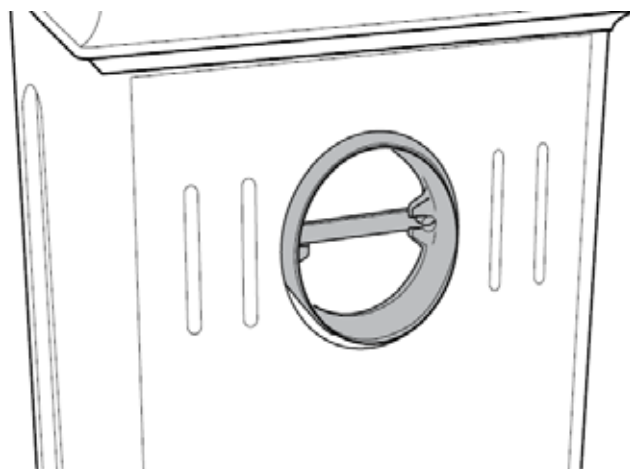
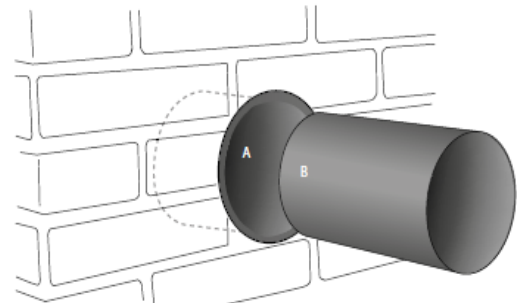
1. Messen Sie aus wo die Mitte aus Rauchkanals und passen Sie das Loch in der Wand an den Anschlussdurchmesser an. Die Abstände cc Mitte des Rauchrohres sind angegeben. Bei Anschluss nach oben oder 90 Grad - messen Sie genau den Anschluss aus um grösstmögliche Passgenauigkeit zu erreichen.

2. Verwenden Sie eine entsprechende Bohrmaschine um den Anschluss vorzubereiten. Passen Sie die Grösse gut an.

3. Verwenden Sie einen Wandadapter (A) der im inneren den Rauchrauchanschluss vorsieht (B).

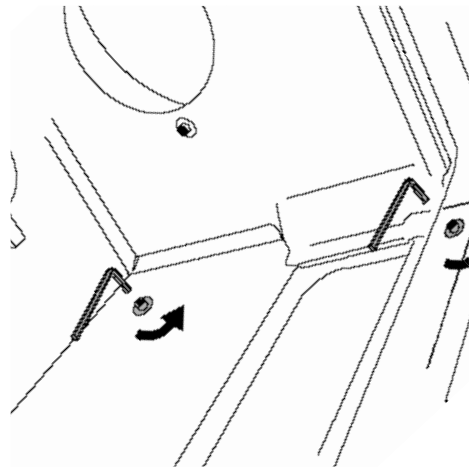
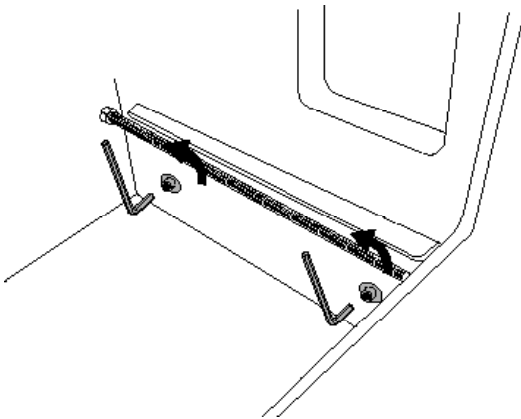
4. Schliessen Sie die Rauchrohre passgenau an, dichten Sie gut ab. Positionieren Sie den Kaminofen auf den dafür vorgesehenen Platz und schliessen Sie das Rauchrohr an.

Bild 1: Anschluss an einen bereits befindlichen Schornstein



Der Anschluss ist nur nach hinten möglich.

Mit einem Anschluss von 150 mm ( 120mm V100) Rauchrohr.



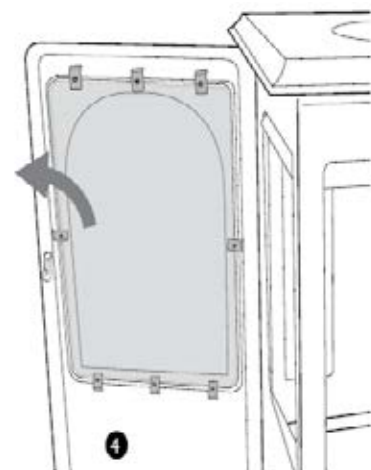
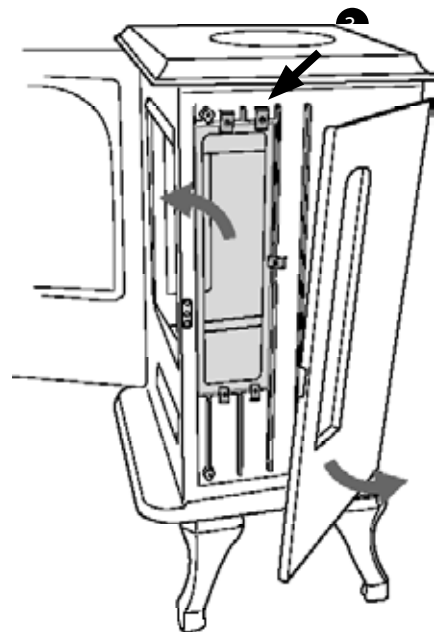
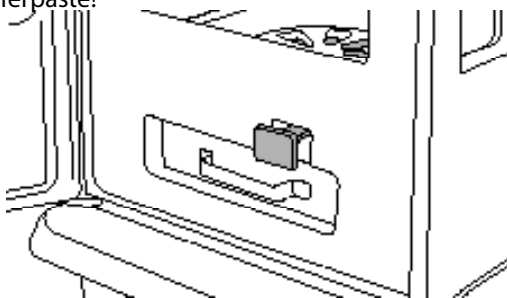
### Seitenglasaustausch

Um das Seitenglas zu tauschen, müssen Sie das Innenleben ausbauen ( siehe nächste Seite )

1. Nehmen Sie den Ascheteller heraus. Lösen die die beiden Schrauben von der Ascheladenfachseite.
3. Lösen Sie die 4 Schrauben, die das Seitenteil halten - siehe Bild 1 und 2. Verwenden Sie einen Inbusschlüssel
4. Nehmen Sie die Halter ab - siehe Bild (3).
5. Setzen Sie das neue Glas ein. Dichten Sie dies gut ab.
6. Montieren Sie alles wieder in umgekehrter Reihenfolge.

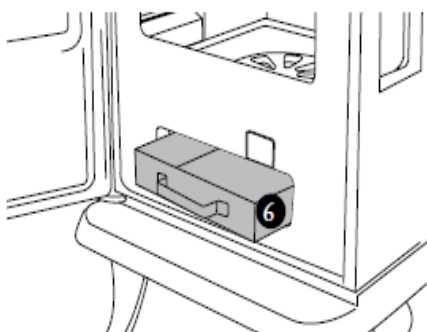
### Wichtig ! Wartung des Türschlosses:

Achten Sie auf regelmässige Pflege des Türverschlusses mit Kupferpaste!



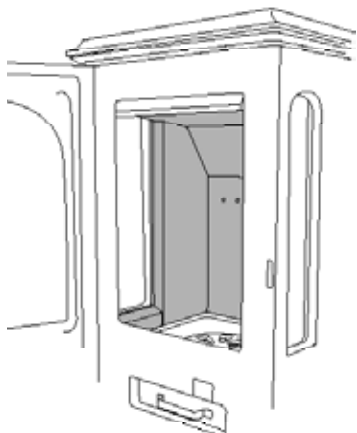
### Ascheleerung

Bedienen Sie den Drehrost mit Hilfe des Griffes (5) Nehmen Sie das Aschefach (6) vorsichtig heraus! Achten Sie auf die Benutzung von Handschuhen! Die Asche kann heiss sein!

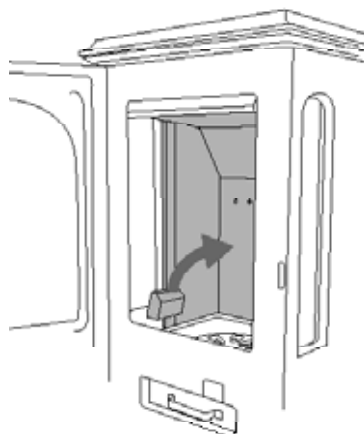


### Tausch des Türglases

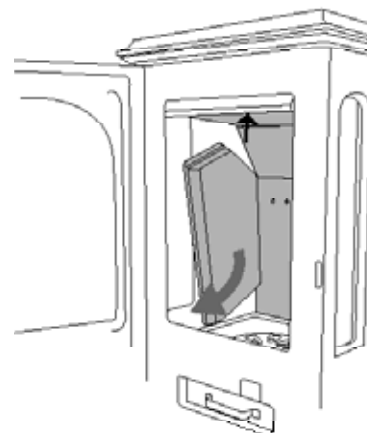
Nehmen Sie die Glashalter vorsichtig ab. Eventuell muss die Dichtung zwischen Tür und Glas auch getauscht werden.



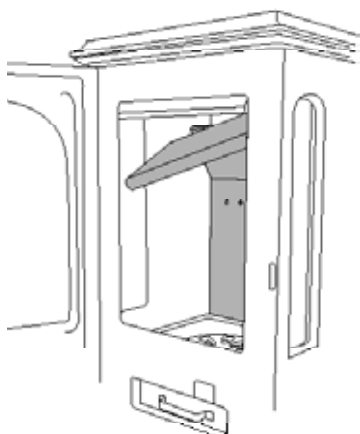
Zur Reinigung des Ofens müssen 2 Platten rausgenommen werden.



1. Beginnen Sie mit dem vorderen Seitenstück von der Tür aus gesehen.



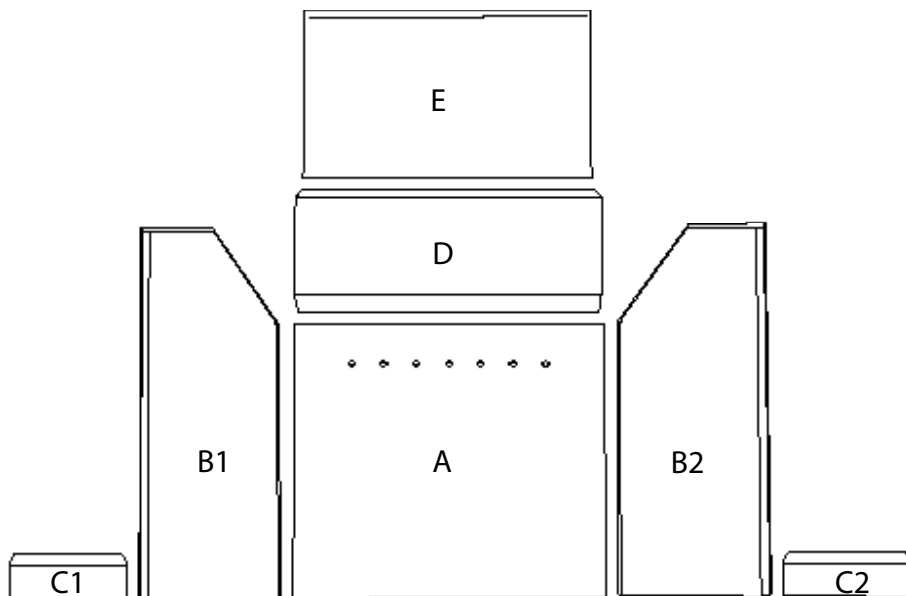
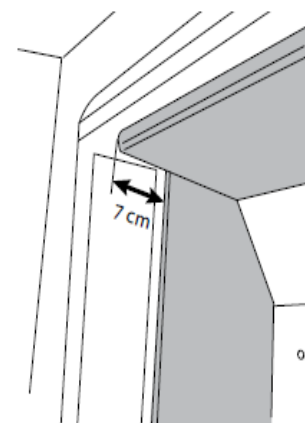
2. Nehmen Sie vorsichtig die Seitenteile heraus. Achten Sie darauf das das obere Teil nun lose wird.



3. Nehmen Sie die vordere Rauchumlenkung nun raus.



4. Nun können Sie die andere Rauchumlenkung herausnehmen



rückwand mit CB  
 linke Seite hinten links  
 rechte Seite hinten rechts  
 linke Seite vorne links  
 rechte Seite vorne rechts  
 linke Rauchumlenkung  
 rechte Rauchumlenkung

## Technische Daten

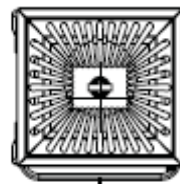
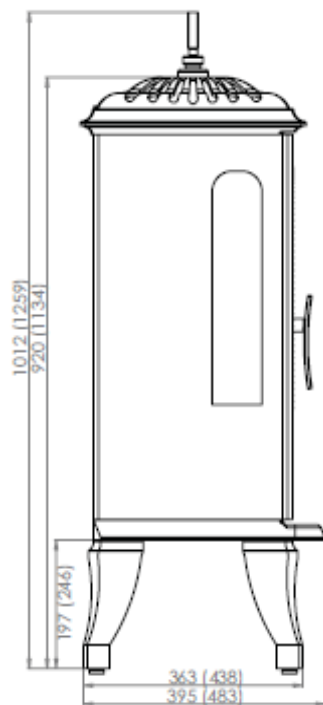
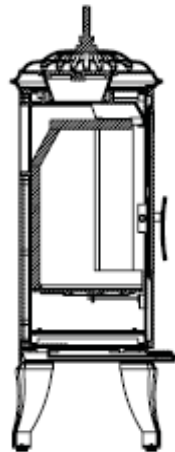
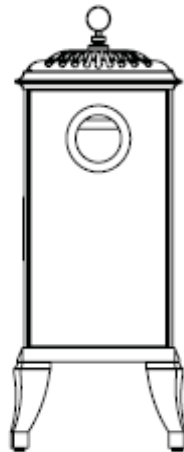
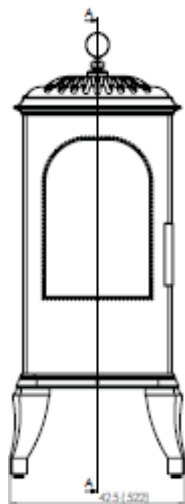
Gewicht:	Victoria 125 175 kg	Victoria 100 90 kg
Material:	Gusseisen / Konvektionblech Stahl	
Leistung:	6 kW	4,6 kW
Wirkungsgrad:	82%	82%
Abstand nach hinten:	120 mm	150mm
Frischlufanschluss:	Aussenmass Ø 78mm	
CE :	EN 13240, 2. BimSchV, 15a 2015	

Westbo Victoria 100  
(Westbo Victoria 125)

EN-13240 geprüft tested  
15a B-VG  
DINplus/2. BimSchV erfüllt

Mehrfachbelegung des Schornsteins zulässig  
raumlufthängig und raumlufunabhängig

RRF 40 14 3772  
(RRF 15 11 2567)



Abstand zu brennbaren Bauteilen Distance to combustible components:  
hinten rear 15 cm (12 cm)  
seitlich side 45 cm (83 cm)  
Anschlusshöhe Connection height 710 mm c/c (875 mm c/c)

## Technische Daten Technical information Victoria 100 (Victoria 125)

Nennwärme Nominal heat output	4,6 kW (6,0 kW)	Gewicht Weight	90 kg (175 kg)
Wirkungsgrad Efficiency	82% (ca 80 %)	Anschluss in mm Connections	Ø 120 (Ø 150) hinten rear
Partikel Particles	19 mg/m <sup>3</sup> (17,4 mg/m <sup>3</sup> )	Nutzungsbereich Heat range	3 - 5 kW (4 - 7 kW)
Mittlere Abgastemperatur Flue gas temp	243 °C (267 °C)	Feuerung Fuel	Naturholz, getrocknet Wood
Abgasmassenstrom Flue gas mass flow	4,5 g/s (5,72 g/s)	Brennholzlänge Log length	33 cm (37 cm)
Mindestförderdruck Mean flue draught	12 pa		

Lieferumfang Including

Handschuhe, Aschefach, Kochplatte Ash box, hot plate B/W, gloves

## Anwendungshinweise

### Luftzufuhr

Der Victoria hat einen Luftregler unter dem Kaminofen. Der Regler sollte beim Anfeuern rausgezogen sein, nach einer Weile nach nachreguliert werden und ein angenehmes Feuer zu geniessen. Lassen Sie Ihren Kaminofen nicht unbeaufsichtigt. Regeln Sie nie Ihren Kamin zu stark, es könnte sich dann verstärkt Russ bilden .

### Asche entleeren

Entfernen Sie die Asche mit Hilfe des Rüttelrostes vorsichtig! Benutzen Sie die Handschuhe! Niemals heisse Asche entnehmen und keine brennbaren Ascheimer verwenden.

### Reinigung

Es gibt speziellen Scheibenreiniger für die Kaminofenscheibe. Verwenden Sie keine Mittel, die die Kaminofenscheibe verkratzen kann. Den Kaminofen können Sie äusserlich mit einem feuchten Microfasertuch säubern.

### Geruch

Bei Inbetriebnahme kann es zur Geruchsbelästigung kommen, der Geruch legt sich nach den ersten Anwendungen. Die Farbe des Kaminofens brennt sich ein und versiegelt den Ofen. Bitte lüften Sie gut!

### Krone und Kochplatte

Die Krone kann zur Seite gedreht werden. Dann kann die Kochplatte genutzt werden.

### WEITERE HINWEISE:

Da der Kaminofen raumluftabhängig ist, d.h. die Verbrennungsluft wird aus dem Aufstellraum verbraucht, stellen Sie sicher, dass eine ausreichende Luftzufuhr gewährleistet ist. Achten Sie darauf, dass der Kaminofen sich stark erwärmt bei Benutzung. Der Kaminofen kann warm sein ! Achtung Verbrennungsgefahr.

Durch den Abbrand von Brennmaterial wird Wärmeenergie frei, die zu einer starken Erhitzung der Oberflächen, der Feuerraumtüren, der Tür- und Bediengriffe, der Rauchrohre und ggf. der Frontwand des Kaminofens führt. Die Berührung dieser Teile ohne entsprechende Schutzbekleidung oder Hilfsmittel (hitzebeständige Handschuhe) ist zu unterlassen.

Machen Sie Kinder auf diese Gefahren aufmerksam und halten Sie sie während des Heizbetriebes von der Feuerstätte fern. Bitte lassen Sie Ihre Kinder nicht unbeaufsichtigt in der Nähe des Kaminofens.

Bauliche Veränderungen des Kaminofens im Brennraum sind nicht zulässig !

Für die Schornsteinberechnung ist DIN 13384-1 bzw. DIN 13394-2 anzuwenden.

Der Victoria ist eine Zeitbrand-Feuerstätte.

Die Feuerstätte ist bestimmungsgemäss nur geschlossen zu betreiben und darf nur zur Beladung geöffnet werden. Eine Mehrfachbelegung ist möglich.

Die Verfeuerung von Abfällen und insbesondere Kunststoff ist laut Bundesimmissionsschutzgesetz verboten. Darüber hinaus schadet dies der Feuerstätte und dem Schornstein und kann zu Gesundheitsschäden und aufgrund der Geruchsbelästigung zu Nachbarschaftsbeschwerden führen.

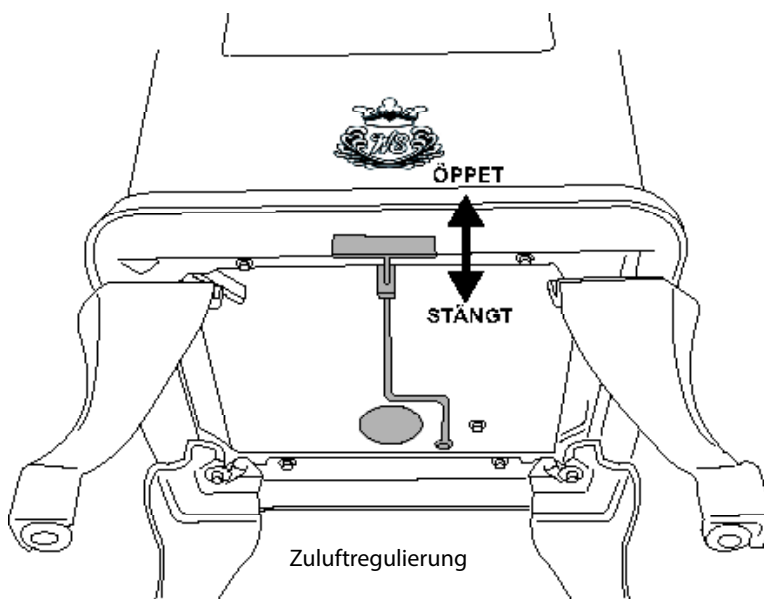
Verwenden Sie keine Brandbeschleuniger oder flüssigen Brennstoffe ! Verbrennen Sie niemals Abfall!

Verwenden Sie zum Heizen bitte nur ausreichend getrocknetes Holz luftgetrockenes Scheitholz mit maximal 20% Wasser wird durch eine mindestens einjährige (Weichholz) bzw. zweijährige (Hartholz) erreicht.

Kein behandeltes Holz oder lackiertes Holz verfeuern. Die empfohlene Holzmenge liegt bei 1,5-3 kg pro Stunde. Maximal 3,5 kg Birkenholz.

Vermeiden Sie unnötige Emissionen ! Holz ist kein Dauerbrand-Brennstoff, so dass ein Durchheizen der Feuerstätte mit Holz über Nacht nicht möglich ist.

Bei Verwendung nicht ausreichend getrocknetem Holz wird die normale Leistung Ihres Ofens nicht erreicht durch die geringere Heizleistung von feuchtem Holz. Gilt ebenso für gefrorenes Holz.





Ebenso können Schäden im Herd oder im Schornstein durch z.B. Versottung, Glanzruss auftreten.

Hinweis bei Schornsteinbrand:

Im Falle eines Schornsteinbrandes schließen Sie alle Luftzuführungen am Herd und informieren die Feuerwehr! Nach dem Ausbrennen des Schornsteines diesen vom Fachmann auf Risse bzw. Undichtigkeiten überprüfen lassen.

Das Feuerholz

Passen Sie die Scheitlänge auf den Brennraum an. Zum Anfeuern empfehlen wir kleinere Holzscheite, die dann in den Feuerraum gelegt werden können, max. Scheitlänge ca. 33 cm.

Achten Sie allerdings beim Nachfüllen darauf, dass die Innenauskleidung des Herdes nicht beschädigt wird. Achtung, überlasten Sie Ihren Kaminofen nicht unnötig. Steigern Sie beim Anheizvorgang bei Bedarf langsam die aufgelegte Holzmenge um eine angenehme Wärmeentwicklung zu erzielen.

Verbrennungsluft

Bei abgedichteten Fenstern und Türen (z.B. in Verbindung mit Energiesparmaßnahmen) kann es sein, dass die Frischluftzufuhr nicht mehr gewährleistet ist, wodurch das Zugverhalten des Raumheizers beeinträchtigt werden kann.

Dies kann Ihr Wohlbefinden und unter Umständen Ihre Sicherheit beeinträchtigen. Ggf. muss für eine zusätzliche Frischluftzufuhr, z.B. durch den Einbau einer Luftklappe in der Nähe des Raumheizers oder Verlegung einer Verbrennungsluftleitung nach außen oder in einen gut belüfteten Raum (ausgenommen Heizungskeller), gesorgt werden.

Insbesondere muss sichergestellt bleiben, dass notwendige Verbrennungsluftleitungen während des Betriebes der Feuerstätte offen sind.

Dunstabzugshauben, die zusammen mit Feuerstätten im selben Raum oder Raumluftverbund installiert sind, können die Funktion des Ofens negativ beeinträchtigen (bishin zum Rauchaustritt in den Wohnraum, trotz geschlossener Feuertür) und dürfen somit keinesfalls gleichzeitig mit dem Ofen betrieben werden.

Heizen bei ungünstigen Witterungsbedingungen:

In der Übergangszeit, d.h. bei höheren Außentemperaturen, kann es bei plötzlichem Temperaturanstieg zu Störungendes Schornsteinzuges kommen, so dass die Heizgase nicht vollständig abgezogen werden.

Die Feuerstätte ist dann mit geringeren Brennstoffmengen zu befüllen und bei grösserer des Primärluftreglers so zu betreiben, dass der vorhandene Brennstoff schneller (mit Flammenentwicklung) abbrennt und dadurch der Schornsteinzug stabilisiert wird.

Zur Vermeidung von Widerständen im Glutbett sollte die Asche öfter vorsichtig abgeschürt werden

Bei ungünstigen Witterungsbedingungen kann es zu Beeinträchtigungen im Abbrandverhalten durch Störungen des Schornsteinzuges kommen, z.B. bei Nebel, Tiefdruck, Sturm. Bei unzureichendem Zug ist unter Umständen auf den Betrieb Ihrer Feuerstätte zu verzichten.

Bedienung und Heizen:

Achten Sie darauf, dass der Feuerraum des Ofens gesäubert ist.

Grundlegend ist der Ofen mit einer Luftregulierklappe ausgestattet. Diese nehmen Einfluss auf das Anfeuern und das Abbrennen des Brennholzes.

Anfeuern:

1. Zum Anfeuern öffnen Sie die Luftregulierklappe.
2. Legen Sie das trockene Holz in den Feuerraum. Legen Sie das Holz locker, so dass genügend Luft an die Anfeuerflamme gerät. Lassen Sie den Ofen während der Anbrennphase nicht unbeaufsichtigt.
3. Zünden Sie das Anfeuerholz an. Verwenden Sie zum Anzünden Kaminstreichhölzer.

Verwenden Sie nie Spiritus oder Benzin zum Anfeuern. Während des Heizens:

Wenn das Feuer gut brennt, können Sie nachlegen und die Primärluftklappe langsam schließen. Achten Sie darauf, dass die Türen des Kaminofens während der Benutzung geschlossen und nur zur Beschickung und Bedienung benutzt werden.

Nachdem sich Grundglut gebildet hat können Sie nachlegen und regulieren, so wie es Ihren Bedürfnissen entspricht.

Offene Luftregulierklappen fördern schnelleren Abbrand. Ist die Klappe geschlossen, so verringert sich der Abbrand. Pro Stunde empfehlen wir eine Holzmenge von ca. 1,5-2,5 kg. Heizen Sie den Ofen gut durch, damit sich das Innenraum erwärmt und die Wärme speichern kann. Achten Sie darauf, dass keine brennbaren Gegenstände in der Nähe des Ofens sich befinden. Beim Nachfüllvorgang und offener Herdtür kann es zu Funkenflug kommen.

Nach dem Heizen:

Nach dem Abbrand, gibt der Kaminofen noch Wärme ab. Schließen Sie alle Luftregulierklappen, wenn der Ofen erlöschen soll.

Wenn der Ofen abgekühlt ist, reinigen Sie den Feuerraum vorsichtig.

Anschließend säubern Sie den Feuerraum. Vorsichtig, die Asche kann noch heiß sein.

### Pflege und Wartung:

Kontrollieren Sie nach mindestens einer Heizperiode, ob alle Dichtungen ordnungsgemäß abdichten.  
Kontrollieren Sie die Einstellung der Türen. Diese können leicht nachreguliert werden.  
Reinigen Sie auch den Innenraum und kontrollieren Sie, ob die Innenauskleidung des Brennraumes nicht schadhaft ist.

Pflegen Sie den Türverschluss regelmässig mit Kupferpaste !

Bei einer Prüfung der Abgaswege des Kaminofens kann Ihnen Ihr Fachhändler oder Schornsteinfeger zur Hilfe stehen.  
Wir empfehlen den Schornstein durch den Schornsteinfeger jährlich reinigen zu lassen. Über die notwendigen Intervalle gibt Ihr Schornsteinfegermeister Auskunft. Der Kaminofen sollte jährlich durch einen Fachmann überprüft werden.

Falls Sie Ersatzteile für den Ofen benötigen, wenden Sie sich gerne an Ihren Fachhändler !

### Garantie

Der Hersteller bietet Ihnen 10 Jahre Garantie auf den Guss. Inbegriffen sind Material- und Herstellungsfehler des Kaminofens. Die Garantiezeit beginnt mit dem Kaufdatum. Bitte bewahren Sie die Kaufquittung auf. Eventuelle Garantiefälle werden nur bearbeitet, wenn eine entsprechende Rechnung eines Fachhändlers vorgewiesen werden kann.

Die Garantie setzt eine fachgerechte Montage, Installation und Benutzung voraus. Die Herstellergarantie gilt nur dann, wenn der Ofen von einem Schornsteinfeger abgenommen wurde.

Für Ersatzteile besteht eine Liefersicherheit von 10 Jahren, ab Kaufdatum.

Ausgeschlossen sind Ansprüche, die dem normalen Verschleiss oder durch Abnutzung verschuldet sind, wie z.B. Verschleißerscheinungen an Schüttelrosten, Stehrost, Glasscheibe, Innenauskleidung, Rauchumlenkplatte, Dichtungen und oberflächlichem Lack und Schäden an den emaillierten Blechen.

Die Garantie gilt nicht für:

Beanstandungen, die durch ungeeignete Verwendung, fehlerhafte Behandlung, schadhafte Einbau durch den Käufer oder Dritte, und Gewalt verursacht wurden, sind von der Garantie ausgeschlossen.

Gleiches gilt für Funktionsfehler, die ihre Ursache in örtlichen Verhältnissen (wie z.B. mangelnder Schornsteinzug, nicht geeigneter Schornstein) haben.

Für Deutschland, der Schweiz und Österreich gilt folgendes:

Der Ofen muss nach der Installation an den Schornstein vom zuständigen Schornsteinfeger/ Kaminkehrer abgenommen werden.

Ein Nachweis darüber hat der Kunde auf Verlangen vorzuzeigen.

Der Garantieanspruch erlischt ebenso bei Schäden, die durch den Einbau von unzulässigem Zubehör oder durch Verwendung von ungeeigneten, nicht zugelassenen Brennstoffen hervorgerufen wurden.

Bei Reklamationen wenden Sie sich bitte an Ihren Fachhändler. Alle Beanstandungen sind unverzüglich nach Feststellung oder vor dem Einbau/Inbetriebnahme schriftlich mitzuteilen.

Wird der Ofen trotz erkennbarer Mängel eingebaut und verwendet, so entfällt jegliche Garantie.

Diese Herstellergarantie gilt nur für die Länder, in dem der Ofen offiziell vom Hersteller an Händler geliefert wurde. Verkauft der Kunde den Ofen in Länder weiter, in dem der Ofen nicht offiziell vom Hersteller geliefert wurde, erlischt die Garantie. Diese Garantie gilt auch dann, wenn der Ofen als Gekochtofen vom Erstkunden weiterverkauft wird innerhalb der Länder, wo diese Garantie gilt.

Die Garantie läuft nach 10 Jahren (ab Kaufdatum) ab, auch wenn Teile ausgetauscht wurden.

Ein Austausch von Teilen führt nicht zur Verlängerung der Garantie. Beförderungs-, Abbau- und Aufstellungskosten im Rahmen eines Garantiefalles werden nicht erstattet. Bei eventuell auftretenden Reklamationen kann der Hersteller verlangen, dass Teile des Produkts oder das gesamte Produkt zum Fachhändler zurückgebracht werden, um diese dann durch den Hersteller oder durch einen unabhängigen Fachmann untersuchen zu lassen.

Während der Garantiezeit ist für alle Garantieleistungen Ihr Fachhändler zuständig.

Ihre gesetzliche Gewährleistung ist nicht von dieser Garantie betroffen.

Stand dieser Garantiebedingungen Juli 2013.